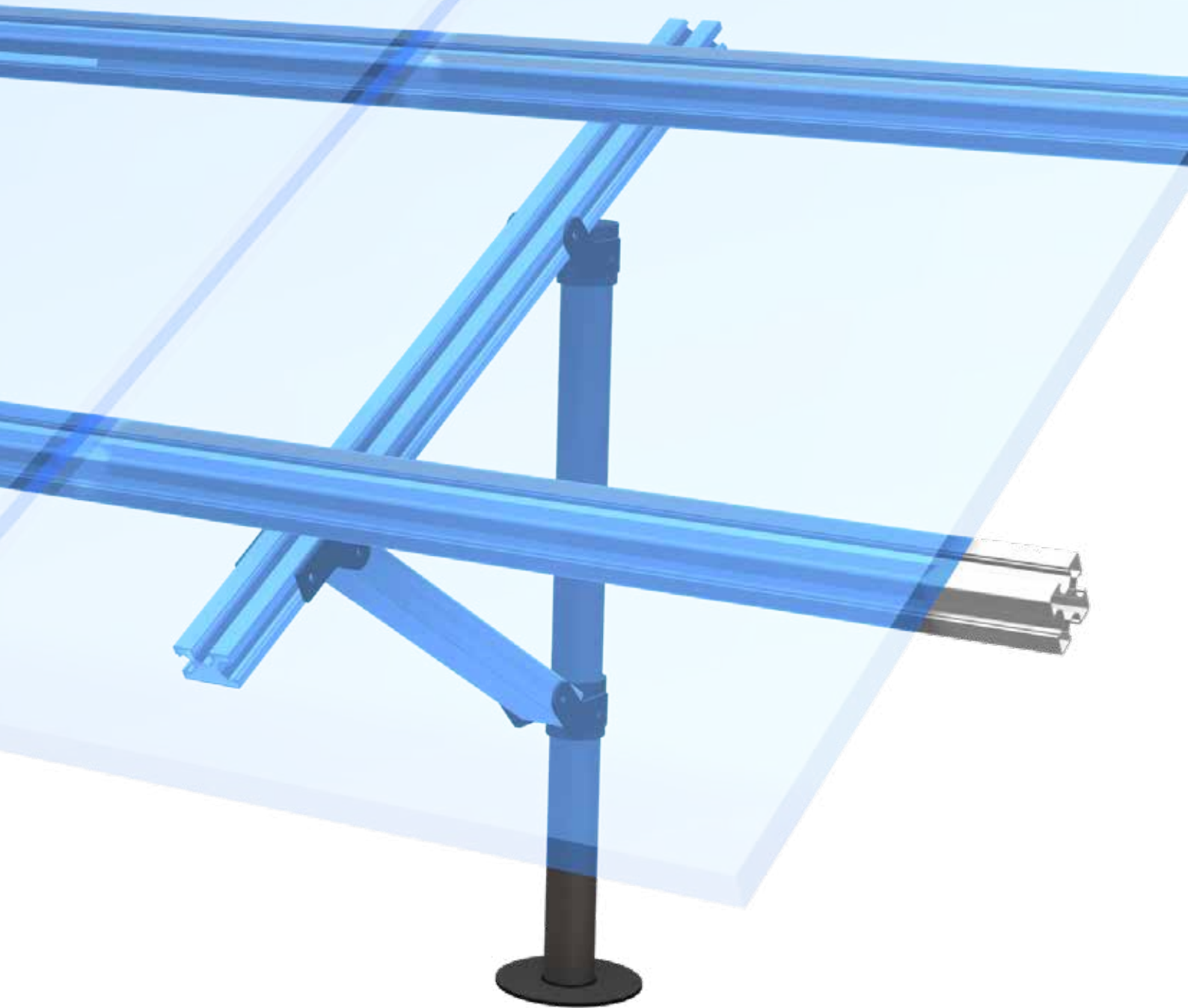


varista®



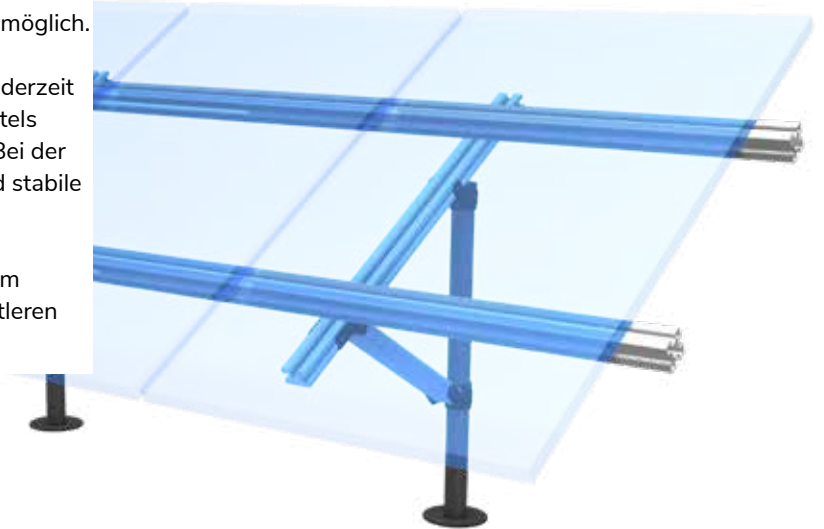
Datenblatt  
**ENERGIEZAUN**

## Energiezaun

Der Energiezaun von varista stellt einen leichten einreihigen Solartisch dar, der schnell und leicht aufgebaut werden kann. Die Montage des Systems ist mit gängigen Werkzeugen möglich.

Er bietet Platz für bis zu 4 Solarmodule (1kWp) und ist jederzeit modular erweiterbar. Hierfür werden die Einzeltische mittels des optimierten varista Schienenverbinders kombiniert. Bei der Entwicklung wurde auf eine kostengünstige, variable und stabile Bauweise Wert gelegt.

Selbst in schwer zugänglichen Gebieten bietet das System eine einfach zu realisierende Lösung von kleinen und mittleren Photovoltaik Anlagen.



## Kompatibel mit:



Bitte lesen Sie vor der Montage unsere online verfügbare Montageanleitung und beachten Sie alle Sicherheitshinweise.



Sicherheitsschuhe



Arbeitshelm



Absturzsicherung



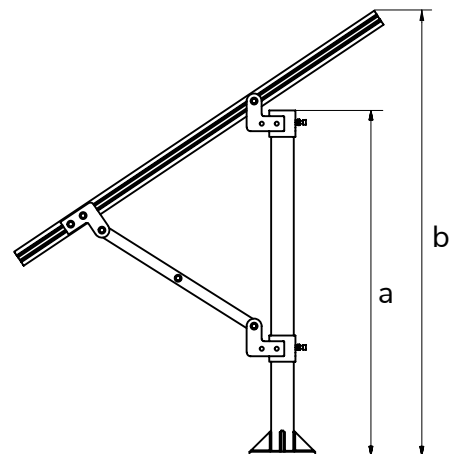
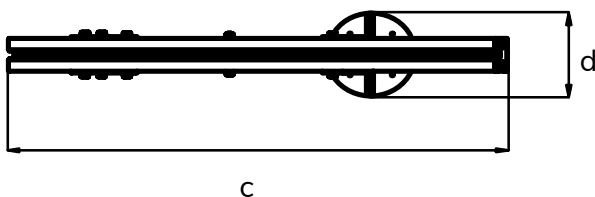
Schutzbrille



Arbeitshandschuhe

## Technische Daten

<b>Neigung</b>	30°
<b>Material</b>	Aluminium 6063, Stahl verzinkt
<b>Abmessungen</b>	a = 920 mm, b = 1162 mm, c = 1023 mm
<b>Grundplatte Standfuß Ø (d)</b>	175 mm
<b>Grundplatte Standfuß Teilkreis Ø Betonfundament Schraubfundament</b>	118 mm (4 Bohrungen Ø 11 mm) 89 mm
<b>Anbindung an Betonfundament</b>	<p>Betonschraubanker: MMS-S 10 x 80 SW 16 Bohrdurchmesser Kernloch: 8 mm, Kernloch muss Staubfrei sein vor Montage.</p> <p>Größte zul. Zugbelastung in gerissener Beton: C20/25 gem. ETA05/0010: 3,7 kN 370 kg.</p> <p>Größte zul. Zugbelastung in umgerissenem Beton: C20/25 gem. ETA05/0010: 4,9 kN 490 kg.</p> <p>Empf. Zugbelastung in umgerissenem Beton: C20/25: 6,8 kN 680 kg.</p> <p>Für die Montage sind 4 Schrauben je Standfuß vorgesehen.</p>
<b>Anbindung an Schraubfundament</b>	<p>Artikel: Krinner KSF-M 89x1300-M24 Zugkräfte: 16,5 kN* Druckkräfte: 30 kN* Horizontal: 7,5 kN* *Bei Bodenklasse 3</p>



## Vorteile auf einen Blick

- schnelle Montage, die Vormontage und wenige Teile sparen Zeit und Kosten
- durch das geringe Gewicht der Einzelbauteile ist der Transport des Energiezauns auch in schwer zugängliche Gebiete möglich
- modular erweiterbar, dafür werden die Einzeltische mittels des varista® Schienenverbinders kombiniert. Dadurch lassen sich auch große Anlagen realisieren
- Befestigung am Boden durch bauseits gegossene Punktfundamente oder Bodenschraubanker

# varista®

varista GmbH  
An der Aitranger Straße 3  
D-87647 Unterthingau

Tel.: +49 (0) 8377 / 929 40 90 30  
Fax.: +49 (0) 8377 / 929 40 90 93

[info@varista.de](mailto:info@varista.de)  
[www.varista.de](http://www.varista.de)



Besuchen Sie uns auf

