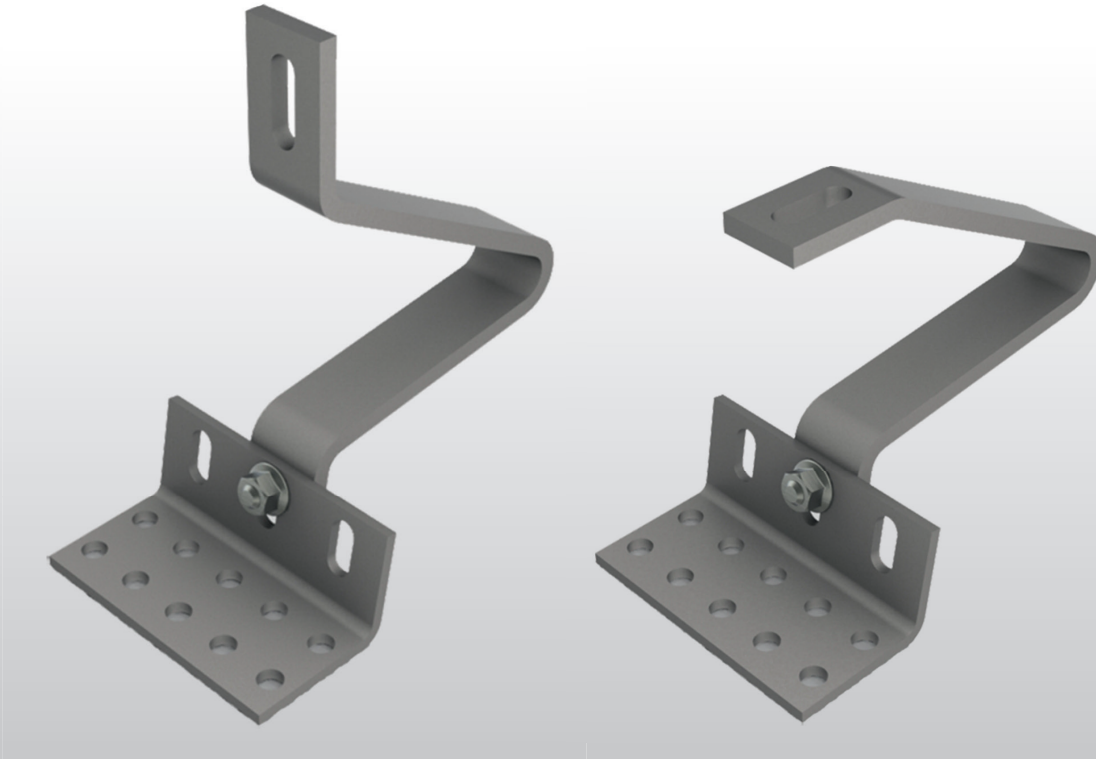


**VA 1.4301 Edelstahl**  
 VA 1.4301 Stainless steel



## Einsetzbar für alle gängigen Dachziegel

Der VARISTA® Sparrenanker ist speziell für Ziegel Aufdachmontagen entwickelt worden. Durch bestimmte Einstellmöglichkeiten ist er für nahezu alle Dachziegeltypen einsetzbar.

Die ausgeklügelte Geometrie garantiert ausreichende Hinterlüftung. Für den Photovoltaik Bereich aber auch für solarthermische Anwendungen bietet die waagerechte Variante der VARISTA® Serie kleinste Einstellmöglichkeiten. Bestehende Toleranzen auf verschiedene Dachvarianten können ohne weiteres ausgeglichen werden. Die VARISTA® Serie ermöglicht somit besonders für ältere Gebäude eine perfekte Anpassung.

## Applicable to all standard roof tiles

The VARISTA® rafter roof hook has been developed specifically for tile roof installation. Due to his certain settings, he can be used for almost all types of roof tiles.

The sophisticated geometry provides sufficient ventilation. For the photovoltaic sector but also for solar thermal application the variant horizontal type of the VARISTA® Series provides a possible small setting. The existing tolerances on different roof types can be easily compensated. The settings of the VARISTA® series offer a perfect adjustment, especially for older buildings.

## Technische Daten

### Technical data

	Dachhaken senkrecht Roof hook vertical		Dachhaken waagrecht Roof hook horizontal	
				
Grundplatte - Abmessungen Baseplate - Dimension	5 x 120 x 60 mm	5 x 120 x 60 mm	5 x 120 x 60 mm	5 x 120 x 60 mm
Grundplatte - Löcher Baseplate - Holes	10 x Ø 11 mm	10 x Ø 11 mm	10 x Ø 11 mm	10 x Ø 11 mm
Haken - Abmessung Hook - Dimension	6 x 35 mm	8 x 35 mm	6 x 35 mm	8 x 35 mm
Haken - Langloch Hook - Elongated hole	11 x 35 mm	11 x 35 mm	11 x 35 mm	11 x 35 mm
Material Material	VA 1.4301 Edelstahl VA 1.4301 Stainless steel	VA 1.4301 Edelstahl VA 1.4301 Stainless steel	VA 1.4301 Edelstahl VA 1.4301 Stainless steel	VA 1.4301 Edelstahl VA 1.4301 Stainless steel
Material: Grundplatte Material: baseplate	VA 1.4016	VA 1.4016	VA 1.4016	VA 1.4016
Schneelastzone Snow load Zone	I	I - II - III	I	I - II - III
Windlastzone Wind load area	I - II	I - II - III - IV	I - II	I - II - III - IV
Halshöhe einstellbar Height of leg adjustable	30 - 60 mm	30 - 60 mm	30 - 60 mm	30 - 60 mm

## Vorteile auf einen Blick

- Der VARISTA® Schwerlastdachhaken ist in 2 Stärken (6mm und 8mm) erhältlich und wurde speziell für Ziegel-Aufdachmontagen entwickelt.
- Variable Halshöhe kann von 30 - 60 mm auf alle gängigen Dachziegeltypen eingestellt werden.
- Verschraubung hält einem Druck von 750kg stand.
- Ausschluss von Ziegelbruch durch ausgeklügelte Geometrie und hochwertiges Material: Verformung des Dachhakens bei einer Belastung von 150kg lediglich 3mm in Richtung der Dachziegel.

## Benefits at a glance

- The VARISTA® 'heavy-duty' roof hook is available in 2 material thicknesses (6mm and 8mm) and designed specifically for tile roof installation.
- The variable height of the leg can be adjusted from 30 - 60 mm on all common types of roof tiles.
- The screw-fastening resists a pressure of 750kg.
- Due to the sophisticated geometry and the high-quality material the roof hook deforms at a load of 150kg only 3mm in the direction of the roof tiles. Thus, the burst of the roof tiles can be excluded.



Ihr Fachhändler  
 Your specialist dealer