

Datenblatt
VERBINDUNGSELEMENTE

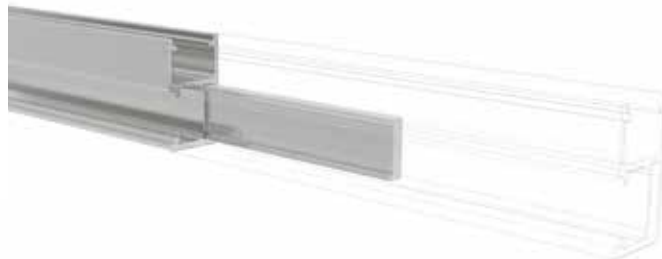
Verbindungselemente

Flexibilität und Langlebigkeit

Die Verbindungselemente von varista® ermöglichen eine maximale Flexibilität auf Ihrer Baustelle.

So bieten die Schienenverbinder eine werkzeug- und schraubfrei Verbindung der Montageschienen. Die Modulklemmen sind für die verschiedensten Modulhöhen erhältlich und können dank des Montageclips variabel auf jede Größe fixiert werden.

Das varista® Montagesystem steht für die größtmögliche Montagefreundlichkeit.



Kompatibel mit:



Bitte lesen Sie vor der Montage unsere online verfügbare Montageanleitung und beachten Sie alle Sicherheitshinweise.



Sicherheitsschuhe



Arbeitshelm



Absturzsicherung



Schutzbrille



Arbeitshandschuhe

Technische Daten

	Mittelklemmsset	Endklemmsset
		
Abmessungen (H x B)	3 x 50 mm	3 x 50 mm
Material	Aluminium ENAW 6063 T66	Aluminium ENAW 6063 T66
Rahmenhöhen	25 - 50 mm	25 - 50 mm
Artikelnummer	Abhängig v. Größe und Farbe	Abhängig v. Größe und Farbe
VPE	200 Stück	200 Stück

Dachbefestigungsset



Abmessungen (H x B)	17 x 36 mm Schraube 28-33 mm
Material	Aluminium ENAW 6063 T66
Rahmenhöhen	
Artikelnummer	Abhängig v. Größe
VPE	100 Stück

Vorteile auf einen Blick

- Verkürzung der Montagezeiten bei gleichbleibender Qualität: Der varista® Montageclip wurde speziell für den Anwender entwickelt
- Freie Platzierung des Clips in der Montageschiene, Vermeidung einer zeitintensiven Einführung von Hammerkopfschrauben o.ä.
- Rahmenhöhen zwischen 25 mm und 50 mm durch den Einsatz hochwertiger Edelstahl A2 Zylinderkopfschrauben in den passenden Längen

Technische Daten

Mittelklemmsset mit Erdungspin





Abmessungen (H x B)	3 x 50 mm
Material	Aluminium ENAW 6063 T66
Rahmenhöhe	25 - 50 mm
Artikelnummer	Abhängig v. Größe und Farbe
VPE	200 Stück

Vorteile auf einen Blick

- Potenzialausgleich mittels integriertem Pin
- Verkürzung der Montagezeiten bei gleichbleibender Qualität
- Bohrfreie Verbindung und Befestigung der Module
- Freie Platzierung des Clips in der Montageschiene, Vermeidung einer zeitintensiven Einführung von Hammerkopfschrauben o.ä.

Technische Daten

	Kreuzverbinderset	Kreuzverbinderset M10 x 20 universell
		
Abmessungen (H x B)	6 x 50 x 56 mm, Ø 11 mm	50 x 50 x 4 mm, 2 x Ø 11 mm
Material	Aluminium ENAW 6063 T66	Aluminium ENAW 6063 T66
Geeignet für	4627 und 5527	universell
Artikelnummer	11632	10081
VPE	100 Stück	100 Stück

	Schienenverbinder 4627/5527	Schienenverbinder
		
Abmessungen (H x B)	250 x 22 x 6 mm	250 x 22 x 23 mm
Material	Aluminium ENAW 6063 T66	Aluminium ENAW 6063 T66
Rahmenhöhen		
Artikelnummer	11830	10078
VPE	100 Stück	75 Stück

varista®

varista GmbH
An der Aitranger Straße 3
D-87647 Unterthingau

Tel.: +49 (0) 8377 / 929 40 90 30
Fax.: +49 (0) 8377 / 929 40 90 93

info@varista.de
www.varista.de



Besuchen Sie uns auf

